

# Inhaltsverzeichnis

Inhaltsverzeichnis.....	1
1 Wichtige Sicherheitshinweise.....	2
2 Kundendienst .....	5
3 Bestimmungsgemäßer Gebrauch .....	6
4 Konformitätserklärung.....	6
5 Montage .....	7
5.1 Standfuß Montage .....	7
5.2 Wand Montage .....	8
5.3 Standfuß Demontage .....	9
6 Bedienelemente und Anschlüsse .....	10
6.1 Am Gerät.....	10
6.2 Anschlüsse und Bedienung .....	11
7 Menü-Einstellungen.....	13
7.1 Menü Anzeige.....	13
7.2 Menü Farbe .....	14
7.3 Menü Spielmodus Setup .....	15
7.4 Menü Eingang.....	16
7.5 Menü Systemeinstellungen .....	16
7.6 Menü Benutzerdaten .....	17
8 Auswahl der Eingangsquelle.....	17
9 Standby.....	17
10 Fehlersuche .....	18
11 Spezifikationen .....	19
12 Garantiebedingungen .....	21

## 1 Wichtige Sicherheitshinweise

- 1) Lesen Sie diese Hinweise.
- 2) Beachten Sie diese Hinweise.
- 3) Beachten Sie alle Warnhinweise.
- 4) Befolgen Sie alle Hinweise.
- 5) Benutzen Sie das Gerät nicht in unmittelbarer Nähe von Wasser.
- 6) Reinigen Sie das Gerät nur mit einem weichen Tuch.
- 7) Blockieren Sie nicht die Lüftungsöffnungen und installieren Sie das Gerät nur entsprechend der Bedienungsanleitung.
- 8) Installieren Sie das Gerät nicht in unmittelbarer Nähe von Wärmequellen, wie Heizkörpern, Heizgeräten, Herden oder sonstigen Geräten (einschließlich Verstärkern), die Wärme erzeugen.
- 9) Das Gerät muss an einer geerdeten Steckdose angeschlossen werden.
- 10) Schützen Sie das Netzkabel, damit nicht darauf getreten oder es eingeklemmt wird. Achten Sie insbesondere auf den Stecker und den Bereich, in welchem das Netzkabel aus dem Gerät kommt.
- 11) Benutzen Sie ausschließlich von Hersteller empfohlene Zubehörteile.
- 12) Ziehen Sie während eines Gewitters und bei längerer Nichtbenutzung bitte den Netzstecker.

- 13) Wenden Sie sich mit Wartungsarbeiten nur an einen autorisierten Kundendienst. Wenden Sie sich an einen Kundendienst, wenn das Gerät in irgendeiner Weise beschädigt wurde. Wenn beispielsweise Netzkabel oder -stecker beschädigt sind, Feuchtigkeit oder Fremdkörper in das Gerät eingedrungen sind, das Gerät Regen oder Feuchtigkeit ausgesetzt war, wenn das Gerät nicht richtig funktioniert oder heruntergefallen ist.
- 14) Das Gerät wird durch Ziehen des Netzsteckers vollständig vom Stromnetz getrennt. Die Steckdose muss während des Betriebes jederzeit frei zugänglich sein.
- 15) Stellen Sie keine nackten Flammen (wie Kerzen) auf dem Gerät ab.
- 16) Das Gerät ist zur Benutzung in moderatem Klima ausgelegt.



## WARNHINWEIS

Zur Vermeidung von Feuer und Stromschlag setzen Sie das Gerät bitte weder Regen noch Feuchtigkeit aus.



Der Blitz im gleichseitigen Dreieck weist auf gefährliche Hochspannung im Gerät hin, die zu Stromschlag führen kann.



Das Ausrufungszeichen im gleichseitigen Dreieck weist auf wichtige Bedienungs- und Wartungsanleitungen hin.

## Warnung

DE



In diesem Gerät sind Hochspannungsteile eingebaut. Entfernen Sie nicht das Gehäuse auf der Rückseite. Überlassen Sie Reparaturen dem qualifizierten Servicepersonal.



Um Feuer oder elektrischen Spannungen vorzubeugen, setzen Sie das Gerät nie Regen oder Feuchtigkeit aus.



Werfen Sie keine Gegenstände gegen das Gerät, ins Gehäuse oder in andere Öffnungen des Gerätes. Spritzen Sie keine Flüssigkeiten gegen das Gerät.



Verdecken Sie nicht die Öffnungen an der Rückwand des Monitors. Ausreichende Belüftung ist erforderlich, um Beschädigungen der elektrischen Bestandteile zu verhindern.



Klemmen Sie das Stromkabel nicht unter den Monitor.



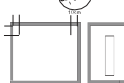
Stellen Sie sich nicht auf das Gerät, lehnen Sie sich nicht daran an und stoßen Sie das Gerät nicht. Sie sollten besonders bei Kindern darauf achten. Das Gerät kann stark beschädigt werden, wenn es runterfällt.



Stellen Sie ihren Monitor nicht auf unstabilen Untergrund. Das Gerät kann stark beschädigt werden, wenn es runterfällt.



Wenn Sie das Gerät für längere Zeit nicht nutzen, entfernen Sie den AC-Stecker von der Steckdose.



Soll der Monitor in einen Schrank oder in eine ähnliche Einfassung platziert werden, müssen die minimalen Abstände eingehalten werden.

Hitzeansammlungen können die Lebenszeit des Produktes beschränken und gefährlich werden.



## Hinweise zum Umweltschutz

Dieses Produkt darf am Ende seiner Lebensdauer nicht über den normalen Haushaltsabfall entsorgt werden, sondern muss an einem Sammelpunkt für das Recycling von elektrischen und elektronischen Geräten abgegeben werden. Das Symbol auf dem Produkt, in der Gebrauchsanleitung oder auf der Verpackung weist darauf hin. Die Werkstoffe sind gemäß ihrer Kennzeichnung wieder verwertbar. Mit der Wiederverwendung, der stofflichen Verwertung oder anderen Formen der Verwertung von Altgeräten leisten Sie einen wichtigen Beitrag zum Schutze unserer Umwelt. Bitte fragen Sie bei Ihrer Gemeindeverwaltung nach der zuständigen Entsorgungsstelle.

## 2 Kundendienst

Auf unserer Website finden Sie neueste Informationen über dieses Gerät, über andere Produkte unseres Unternehmens und über unser Unternehmen selbst. Falls Sie Fragen oder Probleme haben, lesen Sie die FAQ's auf unserer Website oder wenden Sie sich an unseren Kundendienst.

Service Adresse	Support-Hotline
AXDIA International GmbH Service Center Schmelzerstraße 27 47877 Willich	Support-Hotline: +49 (0)2154 / 8826-101 Web: <a href="http://www.axdiaservice.de">www.axdiaservice.de</a> E-Mail: <a href="mailto:support@axdia.de">support@axdia.de</a>

### 3 Bestimmungsgemäßer Gebrauch

DE

Dieser Monitor ist für die Darstellung von Bildschirmhalten eines Computers über die verfügbaren Schnittstellen. Für den privaten Gebrauch bestimmt. Er ist ausschließlich für diesen Zweck bestimmt und darf nur dafür verwendet werden. Dazu gehört auch die Beachtung aller in dieser Bedienungsanleitung enthaltenen Informationen, insbesondere der Sicherheitshinweise. Jede andere Verwendung gilt als nicht bestimmungsgemäß und kann zu Sachschäden oder sogar zu Personenschäden führen. Darüber hinaus führt dies unmittelbar zum Verlust der Garantie. Der Hersteller übernimmt keine Haftung für Schäden durch unsachgemäßen Gebrauch.

### 4 Konformitätserklärung



Hiermit erklärt Axdia International GmbH, dass sich dieser LED Monitor in Übereinstimmung mit den grundlegenden Anforderungen und den anderen relevanten Vorschriften der Richtlinien

2014/53/EU und 2009/125/EG befindet.

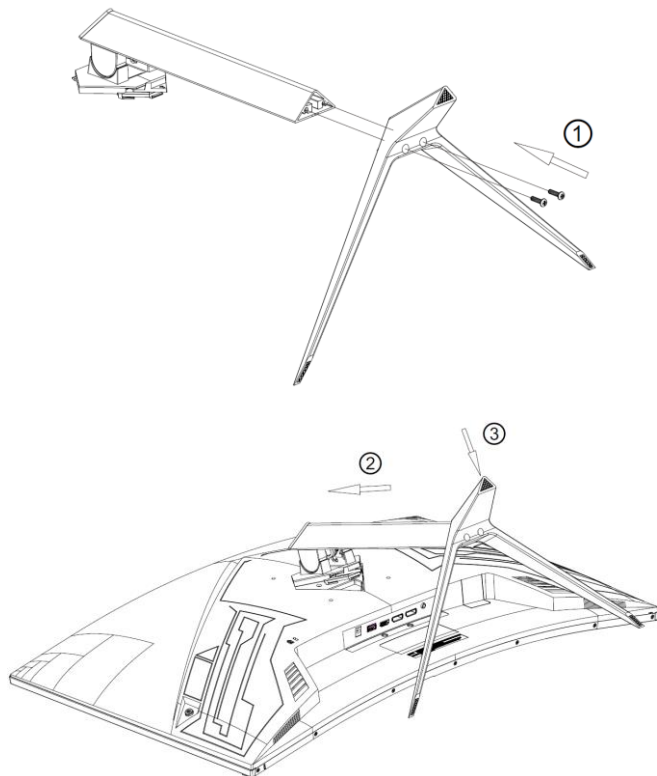
Die CE Konformitätserklärung zu diesem Produkt finden Sie im Internet auf

<https://www.axdiaservice.de/konform>

## 5 Montage

### 5.1 Standfuß Montage

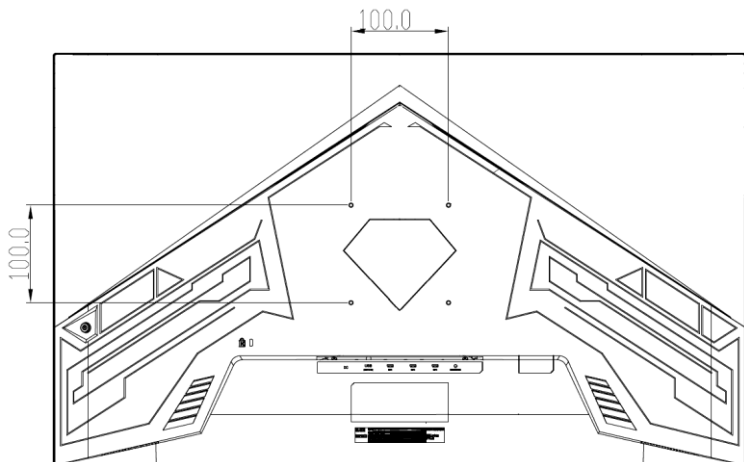
Verwenden Sie die beiliegenden Schrauben, um den Ständer zu verbinden. Führen Sie anschließend den Ständer in einem  $>30^\circ$  Winkel in die Haltevorrichtung auf der Geräterückseite wie abgebildet ein. Nun können Sie die Vorrichtung einrasten. Bestätigt wird dieses mit einem „Klack“ Geräusch.



## 5.2 Wand Montage

DE

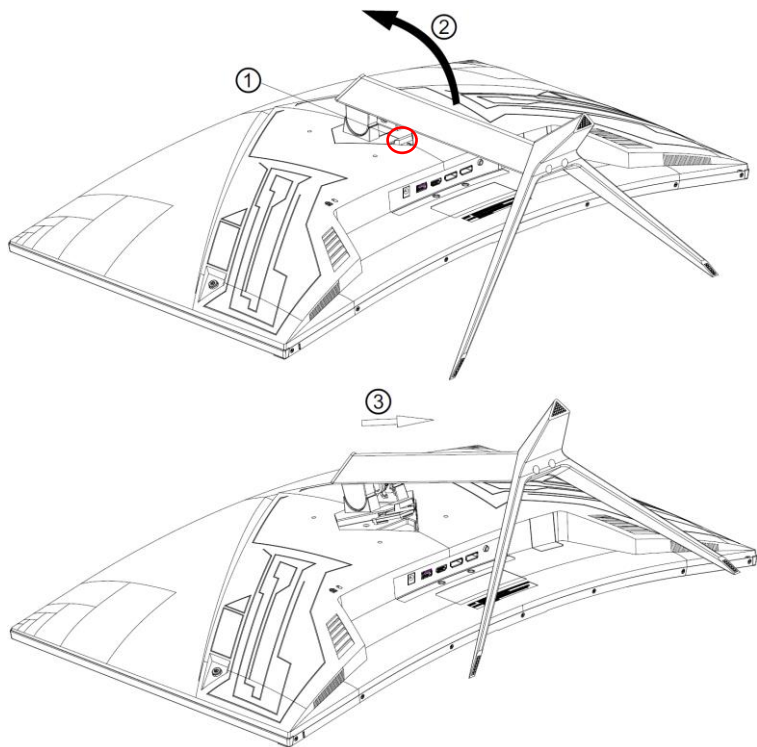
Befestigen Sie Ihre Wandhalterung an den dafür vorgesehenen Gewinden auf der Rückseite. Beachten Sie den Lochabstand.





### 5.3 Standfuß Demontage

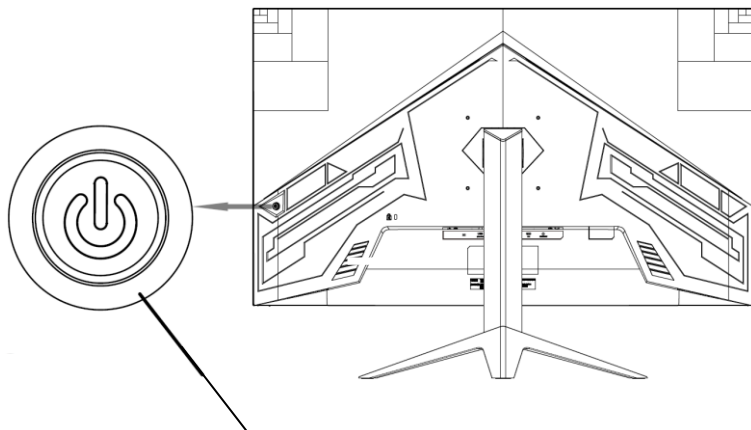
Lösen Sie den Standfuß, indem Sie den Raster (rot markiert) nach oben ziehen. Daraufhin können Sie den Monitor erst unten von der Basis wegziehen und dann nach oben wegheben.



## 6 Bedienelemente und Anschlüsse

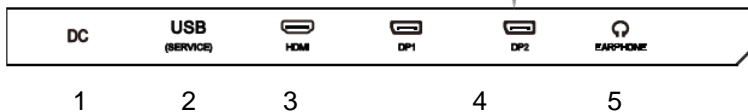
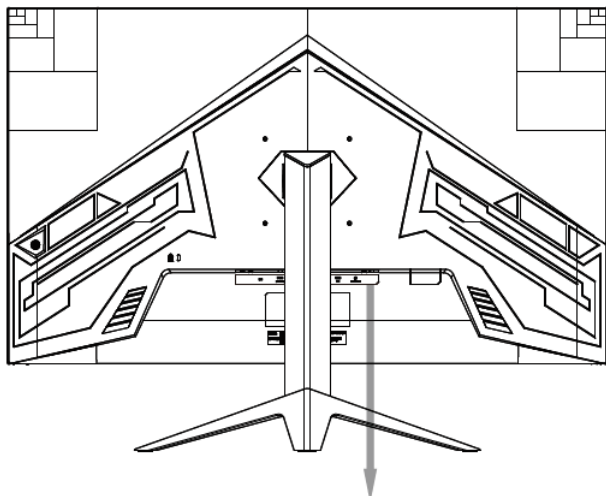
### 6.1 Am Gerät

DE



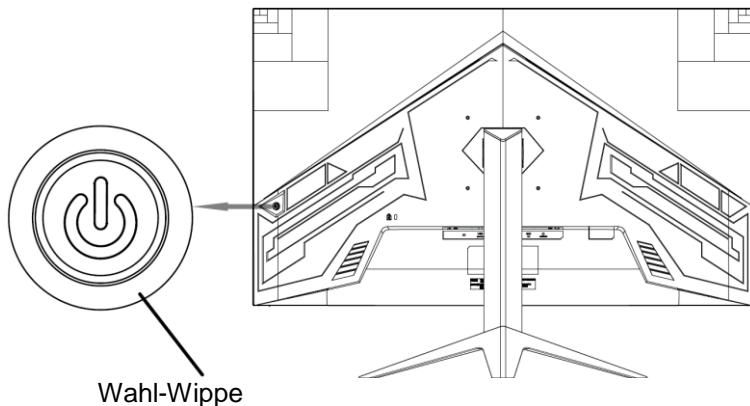
Monitor Ein-/Ausshalter  
(Zum Ausschalten bitte 3 Sekunden drücken)

## 6.2 Anschlüsse und Bedienung



### Die Anschlüsse der Reihenfolge nach:

1. DC Eingang (19V)
2. USB-Anschluss (nur für Updates)
3. HDMI (2.0)
4. Display Port 1 & 2 (V1.2)
5. Kopfhörerausgang



## Die Funktionen der Wahl-Wippe

<b>Hoch</b>	Signalquellen Auswahl
<b>Runter</b>	Lautstärke Anpassung
<b>Links</b>	Game Plus Modus Kurzwahltaste
<b>Rechts</b>	Kurzwahltaste (frei Wählbar)
<b>Hereindrücken</b>	1x kurz drücken zeigt Ihnen das Display Menü 1x 3s lang drücken schaltet das Display aus

## Im Menü

<b>Hoch</b>	Cursor Hoch bewegen
<b>Runter</b>	Cursor Runter bewegen
<b>Links</b>	Zurück
<b>Rechts</b>	Enter/Bestätigen
<b>Hereindrücken</b>	Bestätigen

## 7 Menü-Einstellungen

Drücken Sie die Menü Taste und die ▲ ▼ Tasten, um eine Einstellung auszuwählen.

### 7.1 Menü Anzeige

Der erste Menüpunkt ist das Menü Anzeige. Sie können hier Bildeinstellung wie Kontrast, Helligkeit usw. vornehmen.

Drücken Sie die ▲ ▼ Tasten, um eine Einstellung auszuwählen, drücken Sie die ◀ ▶ Tasten, um die Einstellung zu ändern und Enter zur Bestätigung.

Drücken Sie die Zurück Taste, um zum vorhergehenden Menü zurückzukehren.

#### Beschreibung der einzelnen Menüpunkte

Helligkeit	Helligkeit von 0-100 einstellbar
Kontrast	Kontrast von 0-100 einstellbar
Schwarzwertanpassung	Schwarzwert von 0-100 einstellbar
Voreinstellung	Voreinstellungen wie Standard, Benutzer, Film, Foto und weitere wählbar
Seitenverhältnis	Hier kann das Bild Seitenverhältnis gewählt werden
Schärfe	Bildschärfe von 0-100 einstellbar

## 7.2 Menü Farbe

Der zweite Menüpunkt ist das Menü Farbe. Sie können hier Bildeinstellung wie Farbtemperatur Voreinstellungen, Gammawert, Blaulichtfilter usw. vornehmen.

Drücken Sie die ▲▼ Tasten, um eine Einstellung auszuwählen, drücken Sie die ◀▶ Tasten, um die Einstellung zu ändern und Enter zur Bestätigung.

Drücken Sie die Zurück Taste, um zum vorhergehenden Menü zurückzukehren.

### Beschreibung der einzelnen Menüpunkte

Farbtemperatur	Farbliche Voreinstellungen wie Normal, Kalt, Warm, sRGB und Benutzer wählbar
Gamma	Gammawert aus, 1.8, 2.0, 2.2 & 2.4 wählbar
Farbton	Farbton/ Huewert von 0-100 einstellbar
Sättigung	Sättigung von 0-100 einstellbar
Blaulichtfilter	Hier kann die Blaulichtfilterung in 4 Stufen eingestellt werden

## 7.3 Menü Spielmodus Setup

Der dritte Menüpunkt ist das Menü Spielmodus Setup. Hier können Sie Paneleinstellung wie Bildwiederholrate, Overdrive, Spielunterstützung, HDR usw. vornehmen. Drücken Sie die ▲▼ Tasten, um eine Einstellung auszuwählen, drücken Sie die ◀▶ Tasten, um die Einstellung zu ändern und Enter zur Bestätigung.

### Beschreibung der einzelnen Menüpunkte

FreeSync/G-Sync	FreeSync/G-Sync Ein/Ausschaltbar
Overdrive	Overdrive in den Stufen Aus, Low, Middle und High einstellbar
Spielunterstützung	Zeitschaltuhr (15-90 Minuten), Fadenkreuz, sowie FPS Zähler einstellbar
HDR	HDR (High Dynamic Range) Ein/Ausschaltbar
DCR	DCR (Dynamic Contrast Ratio) Ein/Ausschaltbar
MPRT	MPRT (Motion Picture Response Time) Ein/Ausschaltbar

## 7.4 Menü Eingang

Der vierte Menüpunkt ist das Menü Eingang. Hier können Sie den Eingang mit den ▲▼ Tasten wählen und mit der ► Taste Bestätigen.

## 7.5 Menü Systemeinstellungen

Der fünfte Menüpunkt ist das Menü Systemeinstellungen. Hier können allgemeine Systemeinstellungen getätigt werden, wie Sprache Audio Einstellungen, oder ein Reset.

Drücken Sie die ▲▼ Tasten, um eine Einstellung auszuwählen, drücken Sie die ◀▶ Tasten, um die Einstellung zu ändern und Enter zur Bestätigung.

Drücken Sie die Zurück Taste, um zum vorhergehenden Menü zurückzukehren.

### Beschreibung der einzelnen Menüpunkte

Sprache	Spracheinstellung
OSD Einstellung	OSD Höhenposition, Vertikale Position, OSD Timeout und Transparenz einstellbar
Audio	Mögliche Einstellungen: Mute (Stumm) und Lautstärke
Zurücksetzen	Zurücksetzen aller getätigten Einstellungen vornehmen
USB Aktualisierung	Um ein Softwareupdate von einem USB Stick durchführen zu können, wählen Sie diese Option



## 7.6 Menü Benutzerdaten

Der sechste Menüpunkt ist das Menü Benutzerdaten. Sie können verschiedene Einstellungsprofile anlegen und unter den Profilen Benutzer 1-3 speichern und auch wieder Laden.

## 8 Auswahl der Eingangsquelle

Dieses Gerät umfasst verschiedene Eingangsquellen, die mit der ▲ Taste am Monitor oder im Hauptmenü aufgerufen werden können.

Eingang
DP2
DP1
HDMI

### Navigationstasten ▲ ▼ und OK

Drücken Sie im Eingangsquellenmenü die ▲ ▼ Richtungstasten, um den gewünschten Bildschirmmodus auszuwählen und drücken Sie die ► Taste, um den ausgewählten Modus aufzurufen.

## 9 Standby

Der ODYS XP32 PRO hat eine eingebaute Standby Funktion. Diese wird automatisch aktiviert, nachdem der Monitor kein Signal festgestellt hat. Dies passiert ca. 10 Sekunden nachdem kein Signal anliegt und wird mit den Hinweisen „Kein Signal“ und anschließend „Energiesparmodus“ angekündigt.

## 10 Fehlersuche

DE

Anzeige	Mögliche Ursache	Lösungen
Kein Signal	Ein nicht genutzter Eingang wurde gewählt, oder das Displaykabel hat einen Schaden.	Prüfen Sie die Eingangsquelle mit Hilfe der SOURCE-Taste. Überprüfen Sie das Displaykabel.
Die Status LED ist aus	Stromkabel ist locker. Der Bildschirm ist Ausgeschaltet	Überprüfen Sie, ob das Display und die Anschlussdose gut an der Stromversorgung angeschlossen sind und ob sich das Display im Abschaltmodus befindet.
Bild zu dunkel	Einstellung MPRT gewählt oder Helligkeit auf geringem Wert.	Schalten Sie den MPRT Modus aus. Kontrollieren Sie die Einstellung der Helligkeit im Display Menü.
Bildschirm wird zu warm/ überhitzt	Der Monitor steht zu beengt und es sind nicht mindestens 5cm Ventilationsabstand gegeben.	Stellen Sie den Monitor an einem Ort auf, an dem mindestens 5cm Platz rund um das Gerät gegeben sind.
Gerät schaltet nicht ein	Es Liegt kein Signal vor.	Um den Monitor einzuschalten muss ein Eingangssignal vorliegen. Schließen Sie bitte eine HDMI oder DP Quelle an



## Hinweis

In manchen Fällen sollte bei einer Fehlfunktion, der Monitor in die Werkseinstellung zurückgesetzt werden (im Menü ERWEITERT).

## 11 Spezifikationen

Bildschirmgröße	31,5"
Blickwinkel	H:178°,V:178° (CR>10)
Antwortzeit (Bildschirm)	20ms
Kontraste	3000:1
Optimale Arbeitsauflösung	2560x1440@165Hz
Eingangsspannung	DC 19V/3.42A
Arbeitsumfeldbedingungen	0°C~40°C    20%~85%
Lagerbedingungen	-10°C~60°C    10%~90%
Gerätgewicht	6,2kg

Änderung der Spezifikationen, auch ohne Vorankündigung, vorbehalten.

## Hersteller

Axdia International GmbH  
 Hanns-Martin-Schleyer-Straße 36-38  
 D-47877 Willich (Germany)

Produktinformationen über die Energieeffizienz dieses Geräts nach EU Verordnung (EU) 2019/2013 finden Sie ab dem 01.03.2021 auf folgender Internetseite der Europäischen Union. Zum Öffnen scannen Sie bitte den folgenden QR-Code mit Ihrem Mobiltelefon.

DE



## Entsorgung elektrischer und elektronischer Geräte

Dieses Produkt muss am Ende seiner Gebrauchsfähigkeit ordnungsgemäß entsorgt werden, eine Entsorgung mit dem Hausmüll ist nicht statthaft.

Dieses Produkt muss bei den entsprechenden Recycling-Sammelstellen oder dem Fachhändler abgegeben werden, von dem ein gleichartiges Produkt erneut erworben wird. Das Symbol der Mülltonne bestätigt, dass dieses Produkt den Bestimmungen der Umwelt-Richtlinien (2002/95/EC, 2002/96/EC, 2003/108/EC) entspricht und entsprechend ordnungsgemäß entsorgt werden muss. Nähere Einzelheiten zu den Recycling-Sammelstellen erfahren Sie von Ihren örtlichen Behörden. Zuwiderhandlungen werden entsprechend verfolgt.

## 12 Garantiebedingungen

Die Axdia International GmbH, Hanns-Martin-Schleyer-Straße 36-38, 47877 Willich, weiterführend als AXDIA bezeichnet, gewährt Verbrauchern für Produkte der Marken ODYS und DYON nachfolgend als Produkt bezeichnet, eine durch die folgenden Garantiebedingungen dargestellte begrenzte Garantie. Mit dieser Garantie gewährleistet AXDIA, dass die Produkte innerhalb des angegebenen Garantiezeitraums ab dem Datum des Erstkaufs frei von Material- und Verarbeitungsfehlern sind.

### **Für unsere Produkte leisten wir Garantie gemäß nachfolgenden Bedingungen:**

1. Innerhalb von 12 Monaten ab Kaufdatum beheben wir unentgeltlich nach Maßgabe der folgenden Garantiebedingungen Schäden oder Mängel am Produkt. Bei einem Mangel oder Defekt, der später als 12 Monate nach dem Kaufdatum festgestellt wird, muss für eine Garantiereparatur ein Fabrikationsfehler nachweislich vorliegen.
2. Die Garantie erstreckt sich nicht auf Akkus, Batterien, Reifen, Bremsbeläge und andere Teile, die zu den Verbrauchsgütern zählen, leicht zerbrechliche Teile, wie z.B. Glas oder Kunststoff sowie Defekte aufgrund des normalen Verschleißes. Eine Garantiepflicht wird nicht ausgelöst durch geringfügige Abweichungen von der Soll-Beschaffenheit, die für die Wert- und Gebrauchstauglichkeit des Produkts unerheblich sind, durch Schäden aus chemischen und elektrochemischen Einwirkungen, von Wasser sowie allgemein aus anormalen Bedingungen. Schäden, die durch Missachtung der Bedienungsanleitung oder sonstige unsachgemäße Handhabung, nicht autorisierte Eingriffe in das installierte System oder die Installation von Zusatzsoftware herbeigeführt werden, sind ebenfalls ausgeschlossen.
3. Die Garantie erstreckt sich weiterhin nicht auf die reine Verfügbarkeit von Software Aktualisierungen, sofern der Bestimmungsgemäße Gebrauch sowie die Datensicherheit des Produkts nach professioneller und fundierter Einschätzung durch AXDIA weiter gewährleistet sind.
4. Die Garantieleistung erfolgt in der Weise, dass mangelhafte Teile nach unserer Wahl unentgeltlich instandgesetzt oder durch einwandfreie Teile ersetzt werden. AXDIA behält sich das Recht auf Austausch gegen ein gleichwertiges Ersatzgerät vor, falls das eingesandte Produkt innerhalb eines angemessenen Zeit- und Kostenrahmens nicht instandgesetzt werden kann. Ebenso kann das Produkt gegen ein anderes gleichwertiges Modell ausgetauscht werden. Instandsetzungen vor Ort können nicht verlangt

werden. Ersetzte bzw. getauschte Teile gehen in unser Eigentum über.

5. Der Garantieanspruch erlischt, wenn Reparaturen oder Eingriffe von Personen vorgenommen werden, die hierzu von uns nicht ermächtigt sind, oder wenn unsere Produkte mit Ergänzungs- oder Zubehörteilen versehen werden, die nicht auf unsere Produkte abgestimmt sind.
6. Garantieleistungen bewirken weder eine Verlängerung der Garantiefrist, noch setzen sie eine neue Garantiefrist in Lauf. Die Garantiefrist für eingebaute Ersatzteile endet mit der Garantiefrist für das ganze Produkt.
7. Weitergehende und andere Ansprüche, insbesondere solche auf Ersatz außerhalb des Produkts entstandener Schäden sind – soweit eine Haftung nicht zwingend gesetzlich angeordnet ist – ausgeschlossen. Wir haften also nicht für zufällige, indirekte oder sonstige Folgeschäden aller Art, die zu Nutzungseinschränkungen, Datenverlusten, Gewinneinbußen oder Betriebsausfall führen.
8. Sofern das Gerät einen eingebauten Datenspeicher hat, ist der Kunde für eine Datensicherung vor Rücksendung verantwortlich. AXDIA haftet nicht für Datenverluste eingesandter Kundengeräte. AXDIA behält sich das Recht vor, bei eingesandten Geräten die Werkseinstellungen wiederherzustellen. Bitte notieren Sie sich daher gegebenenfalls Ihre persönlichen Einstellungen.
9. Diese Garantie hat keine Auswirkungen auf Ihre unentgeltlichen gesetzlichen Gewährleistungsansprüche bei einem festgestellten Mangel und unterliegt dem geltenden Recht des Landes, in dem der Ersterwerb des Produktes durch den Endkunden erfolgte.
10. Erfüllungsort ist der Axdia International Service-Center, Schmelzerstrasse 27, 47877 Willich, Deutschland.

## Geltendmachung eines Garantiefalles

1. Um den Garantieservice in Anspruch zu nehmen, nehmen Sie bitte Kontakt mit dem AXDIA Service-Center per E-Mail oder Telefon auf (Kontaktdaten siehe unten). Ebenso steht Ihnen dafür unser Serviceformular auf unserer Webseite oder auf der Rückseite der Garantiebedingungen zur Verfügung.
2. Das AXDIA Service-Center wird versuchen, Ihr Problem zu diagnostizieren und zu lösen. Wird ein Garantiefall festgestellt, erhalten Sie eine RMA Nummer (Return Material Authorization) und werden gebeten, das Produkt zu AXDIA einzusenden.

**ACHTUNG: AXDIA nimmt nur Sendungen an, die mit einer RMA-Nummer versehen sind.**

Für die Einsendung des Produktes ist folgendes zu beachten:

1. Die Sendung ist ausreichend frankiert, versichert und transportgerecht einzusenden. Dem Produkt muss das Originalzubehör wie beispielsweise USB-Kabel und Netzteil beigefügt sein, wenn nicht vom AXDIA Service-Center anders bestimmt.
2. Die RMA-Nummer ist sichtbar und lesbar von außen auf der Verpackung zu vermerken.
3. Eine Kopie des Kaufbelegs muss als Garantienachweis beigefügt werden.
4. Nach Eingang des eingesandten Produkts leistet AXDIA Garantie gemäß Garantiebedingungen und sendet das Produkt frei Haus versichert zurück.

## Außerhalb der Garantie

AXDIA kann einen Serviceanspruch außerhalb der Garantie ablehnen. Willigt AXDIA in einen Service außerhalb der Garantie ein, so werden alle Instandsetzungs- und Transportkosten in Rechnung gestellt.

AXDIA nimmt keine Sendungen an, die nicht zuvor von AXDIA durch RMA (Return Material Authorization) genehmigt wurden.

## Kontakt

Axdia International Service-Center, Schmelzerstrasse 27, 47877 Willich, Deutschland

Internetadresse: [www.axdiaservice.de](http://www.axdiaservice.de)

Kontaktformular: [www.axdiaservice.de/kontakt](http://www.axdiaservice.de/kontakt)

Telefon: +4921548826111



### Hinweis Updates

Die Verfügbarkeit von Updates können Sie auf [www.axdiaservice.de](http://www.axdiaservice.de) finden.